



ST 115

**Manual de uso
User manual**

Indicaciones de seguridad

Leer antes de usar el sistema y guardar para su uso posterior

PRO DG SYSTEMS® LE DA LAS GRACIAS POR HABER ADQUIRIDO ESTE SISTEMA DE SONIDO PROFESIONAL TOTALMENTE DISEÑADO, FABRICADO Y OPTIMIZADO EN ESPAÑA EXCLUSIVAMENTE CON COMPONENTES EUROPEOS Y LE DESEAMOS QUE DISFRUTE CON SU ALTA CALIDAD Y PRESTACIONES.

• El sistema ha sido diseñado, fabricado y optimizado por Pro DG Systems® en un estado técnicamente perfecto. Para conservar este estado y asegurar el correcto funcionamiento el usuario ha de respetar las siguientes indicaciones y advertencias de este manual.

LA FIABILIDAD, SEGURIDAD Y RENDIMIENTO DEL SISTEMA ESTAN UNICA Y EXCLUSIVAMENTE GARANTIZADAS POR PRO DG SYSTEMS CUANDO:

- El montaje, manipulación, reajuste y los cambios o reparaciones hayan sido realizados por Pro DG Systems.
- La instalación eléctrica cumpla con la determinación IEC (ANSI).
- El sistema se use según las indicaciones de uso.

ADVERTENCIA:

- Si se destapan protecciones o se retiran piezas del chasis, exceptuando las que se puedan retirar manualmente, se pueden dejar piezas al descubierto que sean conductoras de tensión.
- Cualquier ajuste, manipulación, optimización o reparación del sistema debe ser realizada única y exclusivamente por Pro DG Systems. PRO DG SYSTEMS NO SE RESPONSABILIZA DE NINGUN DAÑO QUE SUFRA EL SISTEMA A CAUSA DE UNA MANIPULACION, AJUSTE, OPTIMIZACION O REPARACION REALIZADA POR PERSONAL NO AUTORIZADO POR PRO DG SYSTEMS.
- Niveles elevados de intensidad de sonido pueden ser causa de daños auditivos se debe evitar acercarse demasiado a altavoces que funcionen a altos niveles, de lo contrario se deben usar protecciones auditivas.

ACOMETIDA A LA RED:

- El sistema está fabricado para un funcionamiento continuo.
- La tensión de funcionamiento ajustada tiene que coincidir con la tensión de la red del lugar.
- La conexión a la red eléctrica se efectuará con la fuente de alimentación o cable de red que se entreguen con el sistema.
- Fuente de alimentación: una línea de conexión dañada no se puede sustituir. La fuente de alimentación no se puede volver a poner en funcionamiento.
- Evite una conexión de la red eléctrica a distribuidores con muchas tomas de corriente.
- El enchufe para el suministro de corriente tiene que estar cerca del aparato y ser de fácil acceso.

SITUACION:

- El sistema debe situarse en una superficie limpia y totalmente horizontal.
- El sistema no puede estar expuesto a ninguna sacudida o movimiento durante su funcionamiento.
- Evite el contacto del sistema con el agua y superficies húmedas.
- Procure que el sistema disponga de la suficiente ventilación y no bloquee ni tape ninguna abertura de ventilación.
- Evite la exposición directa con el sol así como la proximidad a fuentes emisoras de calor o radiación.
- Si el sistema sufre un cambio extremo de temperatura es posible que afecte a su funcionamiento, antes de poner en marcha el sistema espere que éste haya adquirido la temperatura ambiental.

Safety Indications

Please read it before use the system and keep for later use

PRO DG SYSTEMS® GIVES YOU THANKS FOR ACQUIRE THIS PROFESSIONAL SOUND SYSTEM FULLY DESIGNED, MANUFACTURED AND OPTIMIZED IN SPAIN, EXCLUSIVELY WITH EUROPEAN COMPONENTS AND WE WISH THAT YOU ENJOY WITH ITS HIGH QUALITY AND PERFORMANCE.

• This system has been designed, fabricated and optimized by Pro DG Systems® in perfect working order. To maintain this condition and ensure the right operation, the user must respect the following indications and advices of this manual.

THE FIABILITY, SAFETY AND EFFICIENCY OF THE SYSTEM ARE ONLY AND EXCLUSIVELY GUARANTEED BY PRO DG SYSTEMS IF:

- Assembly, manipulation, re-adjustment and modifications or repairs are carried out by Pro DG Systems.
- The electrical installation complies with the requirements of IEC (ANSI).
- The system is used according to the use indications.

WARNING:

- If protectors are opened or sections of chassis are removed, except where this can be done manually, live parts can become exposed.
- Any adjustment, manipulation, optimization or reparation of the system must be done only and exclusively by Pro DG Systems. PRO DG SYSTEMS IS NOT RESPONSIBLE OF ANY DAMAGE OF THE SYSTEM CAUSED BY A MANIPULATION, ADJUSTMENT, OPTIMIZATION OR REPARATION REALIZED BY NO-AUTHORIZED PERSONAL BY PRO DG SYSTEMS
- High loudspeaker levels can cause hearing damage, it must avoid the direct contact with loudspeakers operating at high levels, otherwise it must use hearing protectors.

MAINS CONNECTION:

- The system is designed for continuous operation.
- The set operating voltage must match the local mains supply voltage.
- The units has to be connected to the mains via the supplied power unit or power cable.
- Power unit: never use a damaged connection lead. Any type of damage must be fixed.
- Avoid connection to the mains supply in distributor boxes together with several other power consumers.
- The plug socket for the power supply must be positioned near the unit and must be easily accessible.

PLACE OF SITUATION:

- The system should stand only on a clean and totally horizontal surface.
- The system must not be exposed to any type of vibration during its operation.
- Avoid the contact with the water or wet surfaces. Do not place objects containing liquid on the system.
- Procure that the system has sufficient ventilation and do not block or cover any ventilation opening. Obstruct the ventilation may cause overheating in the system.
- Avoid the direct exposition with the sun and proximity with sources of heat or radiation.
- If the system undergoes an extreme change in temperature may affect its operation, before starting the system hope it has reached room temperature.

Indicaciones de seguridad

Leer antes de usar el sistema y guardar para su uso posterior

Safety Indications

Please read it before use the system and keep for later use

ACCESORIOS:

- El sistema no debe colocarse encima de ningún soporte inestable que pueda causar daños personales o al sistema coloque el sistema sólo en un carro, rack, trípode, soporte recomendado o suministrado por Pro DG Systems siguiendo las indicaciones de instalación. El conjunto del sistema con el pedestal se debe mover con mucho cuidado. La aplicación de una fuerza desmesurada o un suelo irregular puede ocasionar la caída de todo el conjunto.
- Piezas adicionales: no utilice nunca piezas adicionales que no estén recomendadas por Pro DG Systems. El uso de piezas no recomendadas puede provocar accidentes y rotura del sistema.
- Para proteger el sistema de una tormenta o si éste no se supervisa o utiliza durante algún tiempo, se debe desconectar la clavija de la red. Así se evitan daños en el sistema a causa de un rayo y golpes de tensión en la red de corriente alterna.

SE RECOMIENDA AL USUARIO LEER ESTAS INSTRUCCIONES ANTES DE USAR EL SISTEMA Y GUARDAR PARA SU USO POSTERIOR.

PRO DG SYSTEMS NO SE RESPONSABILIZA DEL USO INADECUADO DEL SISTEMA POR PARTE DE PERSONAL NO AUTORIZADO SIN LOS SUFICIENTES CONOCIMIENTOS DE USO.

EL USO DE LOS PRODUCTOS PRO DG SYSTEMS ESTA INDICADO PARA LOS PROFESIONALES AUTORIZADOS QUE DEBEN POSEER LOS SUFICIENTES CONOCIMIENTOS DE USO DEL MISMO Y SIEMPRE RESPETANDO LAS INDICACIONES QUE SE MUESTRAN A CONTINUACION EN ESTE MANUAL.

ACCESSORIES:

- Do not place the system on a unsteady base that can be cause of damage to people or to the system, use it only with the trolley, rack, tripod or base recommended or supplied by Pro DG Systems following the installation indications. The system's combination must be moved very carefully.
- The application of an excessive use of force and uneven floors can cause the combination of system and stand to tip over.
- Additional equipment: don't use additional equipment wich has not be recommended by Pro DG Systems. The use of not recommended equipment can cause accidents and damage to the system.
 - To protect the system during bad weather or when left unattended for prolonged periods, the main plug should be disconnected. This prevents the system being damaged by lightning and power surges in the AC mains supply.

IT IS RECOMMENDED TO THE USER READ THESE INSTRUCTIONS BEFORE USING THE SYSTEM AND SAVE FOR LATER USE.

PRO DG SYSTEMS IS NOT RESPONSIBLE OF AN INADEQUATE USE OF THE SYSTEM BY NO-AUTHORIZED PERSONNEL WITHOUT ENOUGH KNOWLEDGE OF USE.

THE USE OF THE PRO DG SYSTEMS PRODUCTS IS INDICATED FOR AUTHORIZED PROFESSIONALS THAT MUST TO HAVE ENOUGH KNOWLEDGE OF THE SYSTEM USE AND ALWAYS RESPECTING THE INDICATIONS SHOWED BELOW.

100% Made in Spain



With European components

Declaración de Conformidad / Declaration of Conformity

EMPRESA EXPORTADORA / EXPORTING COMPANY

PRO DG SYSTEMS INTERNATIONAL / JCL PRODUCTION, S.L.

B14577316

C/DOCTOR OCHOA, Nº 54 - 14500 PUENTE GENIL (CÓRDOBA) ESPAÑA

FÁBRICA / FACTORY: Pol. Ind. Santa Bárbara C/Aceituneros, Nº 5 - 41580 Casariche (SEVILLA) ESPAÑA



D. José Carlos López Cosano *fabricante y representante* de PRO DG SYSTEMS INTERNATIONAL / JCL PRODUCTION S.L.
Mr. José Carlos Lopez Cosano *manufacturer and representative* of PRO DG SYSTEMS INTERNATIONAL / JCL PRODUCTION S.L.

CERTIFICA Y DECLARA BAJO SU RESPONSABILIDAD / CERTIFIES AND DECLARES AT ITS OWN RISK

Que el producto con referencia **ST 115** cuya descripción es **Stage-Monitor 1x15" + 1/4" 800w 8 Ohm** cumple con los **objetivos** expresados en las siguientes **Directivas Europeas**:

That the product with ST 115 reference whose description is Stage-Monitor 1x15" + 1/4" 800w 8 Ohm meets the criteria expressed at the following European directives:

- Baja tension (Low voltaje)	2006/95/CE
- Compatibilidad electromagnética (Electromagnetic compatibility)	2004/108/CE
- Residuos de aparatos eléctricos y electrónicos (Remains of electric and electronic systems)	2002/96/CE
- Restricciones a la utilización de determinadas sustancias peligrosas en Aparatos eléctricos y electrónicos (Restrictions on the use of certain dangerous substances in electric and electronic systems)	2002/95/CE
- Seguridad General de los productos (General security of the products)	2001/95/CE

Que el producto con referencia **ST 115** cuya descripción es **Stage-Monitor 1x15" + 1/4" 800w 8 Ohm** es **conforme** a las siguientes **Normas Armonizadas Europeas**:

That the product with ST 115 reference whose description is Stage-Monitor 1x15" + 1/4" 800w 8 Ohm is according to the following European Harmonized Rules:

- | |
|--|
| - EN 60065:2002/A12:2011 Aparatos de audio, video y aparatos electrónicos análogos. (Audio, video and similar electronic systems). |
| - EN 55103-1:1996 Compatibilidad electromagnética. Parte 1 Emisión. (Electromagnetic compatibility. Part 1: Emission). |
| - En 55103-2:1996 Compatibilidad electromagnética. Parte 2 Inmunidad. (Electromagnetic compatibility. Part 2: Immunity). |


JCL PRODUCTION, S.L.
PRO DG SYSTEMS INTERNATIONAL
C.I.B. B-14577316
Pol. Ind. Santa Bárbara, cl. Aceituneros, 9
Tel. y Fax: 954 011 095 - Móvil: 678 548 950
41580 - CASARICHE (Sevilla) España

FIRMA: José Carlos López Cosano
Representante de la empresa / Company representative

En Puente Genil, a 5 de Marzo de 2016.
Puente Genil, 5th March 2016.

Pro DG Systems ST 115.

Manual de usuario - User manual

Indice – Index.

Introducción / Introduction

- Descripción / Description Pag 5
- Especificaciones técnicas y arquitecturales / Technical and architectural specifications Pag 6

Interior del ST 115 / Inside ST 115

- Características principales del transductor, Especificaciones técnicas, Parámetros Thiele-Small, Información de montaje, Curva de Impedancia, Respuesta de frecuencia y distorsión / Speaker key features, Technical specifications, Thiele-Small parameters, Mounting information, Free air impedance curve, Frequency response and distortion Pag 7-8
- Características principales de la bocina de directividad constante de ST 115 / Features of ST 115 constant directivity horn Pag 9
- Motor de compresión de ST 115. Características principales principales (1 unidad), Información de montaje, Dimensiones, Respuesta de Frecuencia y distorsión, Curva de Impedancia. ST 115 Compression driver, Key features (1 unit), Mounting Information, Dimensions, Frequency Response & Distortion, Impedance Curve Pag 10-11

- Accesorios / Accessories Pag 12

Introducción - Introduction

[ES] Este manual ha sido diseñado para ayudar a los usuarios del sistema **ST 115** de **Pro DG Systems** a la correcta utilización y entendimiento de los beneficios y versatilidad del mismo. **ST 115** es un sistema multifunción totalmente diseñado, fabricado y optimizado en España, exclusivamente con componentes Europeos.

[EN] This manual has been designed to help all the users of the system **ST 115** of **Pro DG Systems** to its correct use as well as for the understanding of the benefits and versatility of the same. **ST 115** is a multipurpose system totally designed, manufactured and optimized in Spain, exclusively using European components.

ST 115

Totalmente diseñado, fabricado y optimizado en España, exclusivamente con componentes Europeos.

Totally designed, manufactured and optimized in Spain, exclusively using European components.



Descripción - Description

[ES] **ST 115** es un monitor de escenario pasivo de 2 vías, equipado con un altavoz de 15" en un recinto sintonizado. La sección de agudos cuenta con un motor de compresión de 1/4" acoplado a un difusor rotatable 80x50, para alcanzar el máximo rendimiento en función del tipo de necesidad o evento.

Con una eficiencia impresionante, tamaño ultra compacto y peso ligero, **ST 115** es superior incluso a otros sistemas mucho más grandes y pesados, además de prácticamente invisible en el escenario. Su diseño ergonómico hace que sea muy manejable y fácil de utilizar en el escenario.

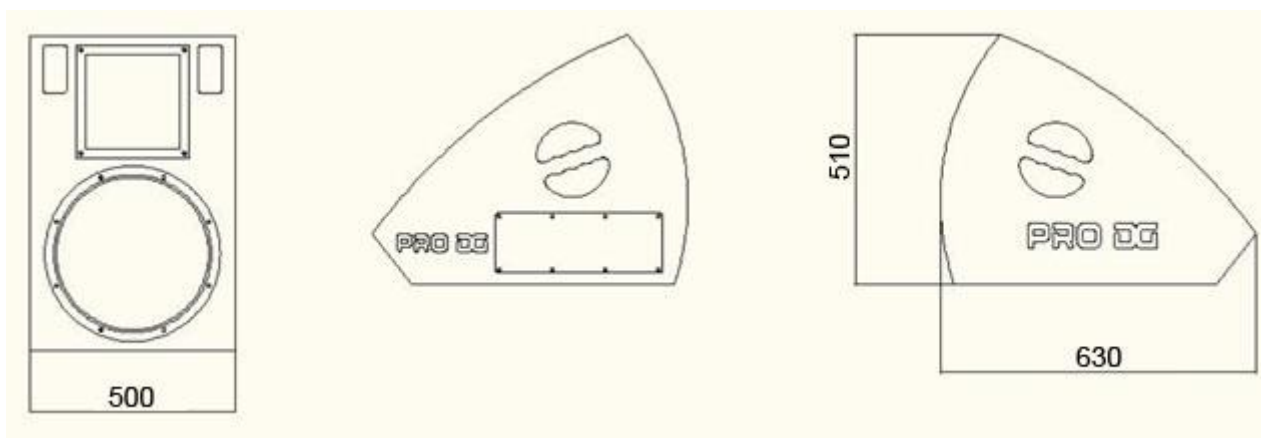
[EN] **ST 115** is a 2-way passive stage monitor, equipped with one (1) speaker of 15" in a tuned enclosure. The HF section has one (1) compression driver of 1/4", coupled to one (1) rotating diffuser of 80x50, to achieve the maximum performance in function of the necessity type or event.

With an impressive efficiency, ultra-compact size and light weight makes it even superior to other much bigger and heavy systems and practically invisible on the stage. The ergonomic design of **ST 115** makes it very manageable and easy to use on the stage.

Especificaciones técnicas - **Technical specifications**

Power Handling:	800 W RMS (EIA 426A Standard) / program of 1600 W / 3200 W peak.
Nominal Impedence:	8 Ohm
Average Sensitivity:	101 dB / 2.83V / 1m (average of 150-16.000Hz wideband).
Calculated Maximum SPL:	/ 1m 130 dB continuous / 133 dB program / 136 dB peak.
Frequency Range:	+/- 3dB from 50 Hz to 18 KHz.
Nominal Directivity:	80x50 rotating diffuser.
Low / Mid Frequency Driver:	One (1) Beyma speaker of 15", 8 Ohm, 700 W.
Mid Frequency Cut-off:	50 Hz Linkwitz-riley 24 filter - 1200 Hz Linkwitz-riley 24 filter.
High Frequency Driver:	One (1) Beyma driver of 1/4", 8 Ohm, 100 W.
High Frequency Cut-off:	1200 Hz Linkwitz-riley 24 filter - 18000 Hz Linkwitz-riley 24 filter
Recommended Amplifier:	Pro DG Systems GT 1.2 H.
Connectors:	2 NL4MP Neutrik speakon connectors.
Acoustic Enclosure:	CNC model, 18-15mm made from birch plywood plated on the exterior.
Finish:	Standard finish in black paint of high weather resistance.
Cabinet Dimensions:	(HxWxD); 510x500x630mm (20,08"x19,68"x24,80").
Weight:	31,8 Kg (70,11 lbs) net / 33 Kg (72,75 lbs) with packaging.

Especificaciones arquitecturales - **Architectural specifications**



Interior del ST 115 - Inside ST 115

[ES] El interior del **ST 115** está compuesto por un altavoz Beyma de 15", 700 W (RMS). Especialmente diseñado bajo nuestros propios parámetros para el mejor rendimiento del sistema.

[EN] **ST 115** counts with one Beyma speaker of 15", 700 W (RMS). Specially designed under our own parameters for the best performance of the system.

KEY FEATURES

- High power handling: 700 W RMS
- High sensitivity: 97 dB
- 4" edgewound copper voice coil
- Optimum winding length for increased linear excursion
- Waterproof paper cone
- CONEX spider for higher resistance and consistency
- Extended controlled displacement: $X_{max} \pm 9,5$ mm

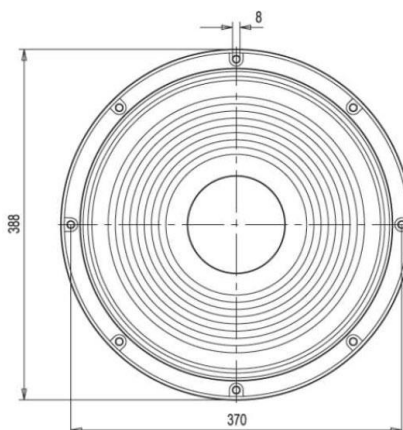
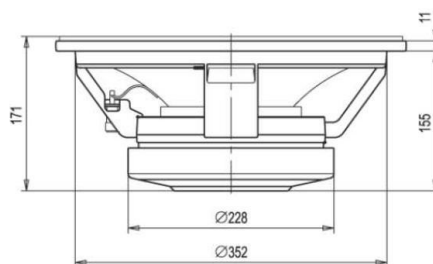


Especialmente diseñado bajo nuestros propios parámetros para el mejor rendimiento del sistema.

Specially designed under our own parameters for the best performance of the system.

TECHNICAL SPECIFICATIONS

Nominal diameter	380 mm (15 in)
Rated Impedance	8 Ω
Minimum impedance	7 Ω
Power capacity	700 W (RMS)
Program power	1400 W
Sensitivity	97 dB 1W @ 1m @ 2 π
Frequency range	40 - 1.500 Hz
Recom. Enclosure vol.	40 / 150 l 1,4 / 6 ft ³
Voice coil diameter	100 mm (4 in)
Bl factor	23,3 N / A
Moving mass	0,126 kg
Voice coil length	23,5 mm
Air gap height	10 mm
Xdamage (peak to peak)	33 mm



THIELE-SMALL PARAMETERS*

Resonant frequency, fs	38 Hz
D.C. Voice coil resistance, Re	5,9 Ω
Mechanical Quality Factor, Qms	8
Electrical Quality Factor, Qes	0,33
Total Quality Factor, Qts	0,32
Equivalent Air Volume to Cms, Vas	128 l
Mechanical Compliance, Cms	133 μm / N
Mechanical Resistance, Rms	3,8 kg / s
Efficiency, η0	2,2 %
Effective Surface Area, Sd	0,083 m ²
Maximum Displacement, Xmax **	9,5 mm
Displacement Volume, Vd	790 cm ³
Voice Coil Inductance, Le @ 1 kHz	2,7 mH

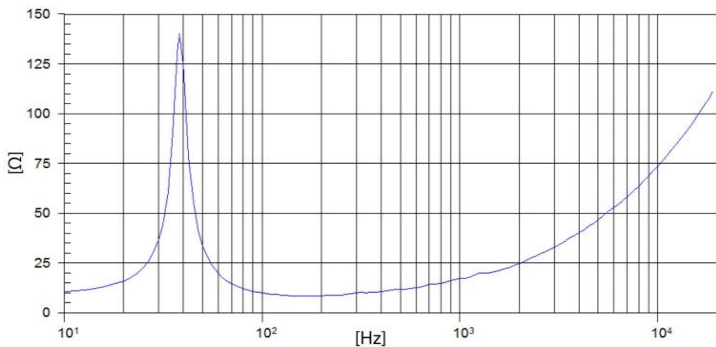
MOUNTING INFORMATION

Overall diameter	388 mm (15,28 in)
Bolt circle diameter	370 mm (14,57 in)
Baffle cutout diameter:	
- Front mount	352 mm (13,86 in)
Depth	171 mm (6,70 in)
Net weight	10,4 kg (22,90 lb)

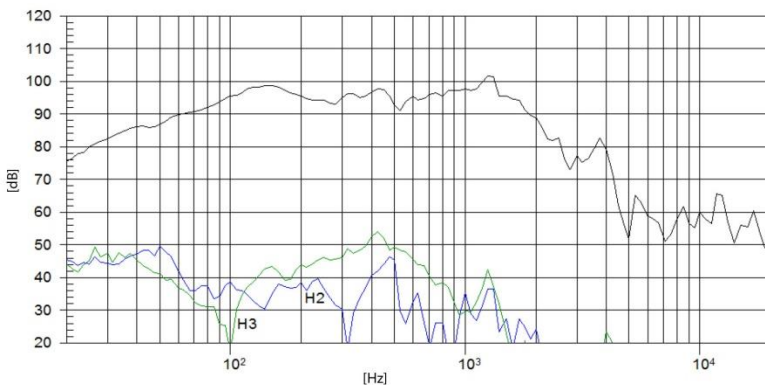
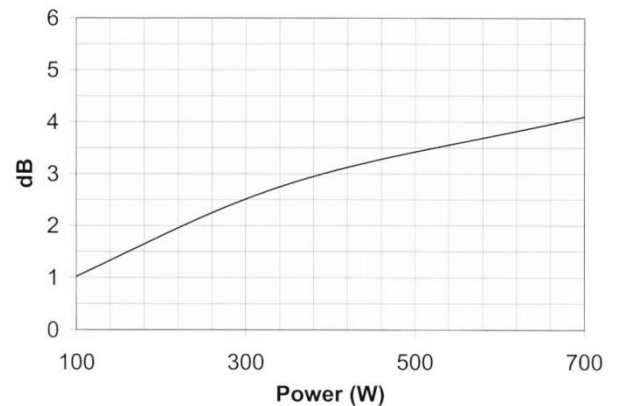
* T-S parameters are measured after an exercise period using a preconditioning power test. The measurements are carried out with a velocity-current laser transducer and will reflect the long term parameters (once the loudspeaker has been working for a short period of time).

** The Xmax is calculated as $(Lvc - Hag)/2 + (Hag/3,5)$, where Lvc is the voice coil length and Hag is the air gap height.

FREE AIR IMPEDANCE CURVE



POWER COMPRESSION LOSSES



FREQUENCY RESPONSE AND DISTORTION

Note: On axis frequency response measured with loudspeaker standing on infinite baffle in anechoic chamber, 1W @ 1m

Interior del ST 115 - Inside ST 115

[ES] **ST 115** incorpora además una bocina rotable de directividad constante, específicamente diseñada para trabajar con un motor de compresión **Pro DG Systems** de 100 W RMS. Las características de directividad constante de este modelo aseguran poder cubrir 80° de amplitud horizontal y 50° de amplitud vertical (en función de su posición), en prácticamente cualquier frecuencia dentro de su radio de acción. Está construido en aluminio con acabado de frente plano para facilitar el montaje empotrado.

[EN] **ST 115** also incorporates a constant rotatable directivity horn specifically designed to work with one **Pro DG Systems** compression driver of 100 W RMS. Its constant directivity characteristics ensure the ability to cover 80° wide horizontally and 50° wide vertically (depending on its position), at virtually any frequency within its operational range. It's made from cast aluminum with flat front finish to facilitate flush mounting.

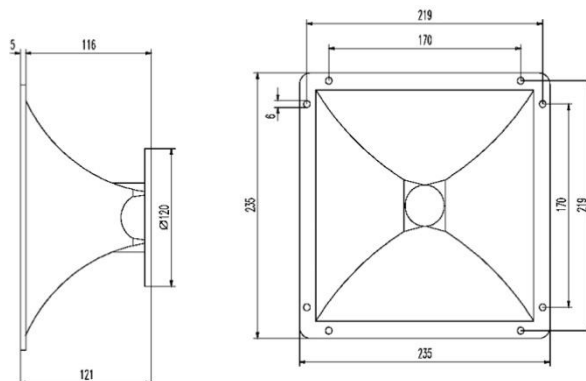
KEY FEATURES

- Designed to work with one (1) **Pro DG Systems** compression driver of 100 W RMS.
- Uniform response, on and off-axis with a neutral frequency reproduction.
- Coverage angles of 80° in the horizontal plane and 50° in the vertical plane (depending on its position).
- Precise directivity control in the pass band.
- Square and compact design, providing versatile mounting options with cast aluminum construction.



TECHNICAL SPECIFICATIONS

Throat diameter	36 mm. 1.4 in.
Horizontal beamwidth	80° (+16°, -32°) (-6 dB, 1 - 20 kHz)
Vertical beamwidth	50° (+29°, -14°) (-6 dB, 1.6 - 20 kHz)
Directivity factor (Q)	12.4 (average 0.63 - 16 kHz)
Directivity index (DI)	10.5 dB (+3.5 dB, -3.2 dB)
Cutoff frequency	800 Hz
Size (WxHxD)	235x235x120mm (9.25x9.25x4.72in)
Net weight	1.2 kg (2.64 lb)
Construction	Cast aluminum.



Interior del ST 115 - Inside ST 115

[ES] ST 115 está compuesto además por un motor de compresión Beyma de 100 W RMS acoplado a una guía de onda. Especialmente diseñado bajo nuestros propios parámetros para el mejor rendimiento del sistema.

Este motor de compresión cuenta con un ligero diafragma de polímero PM-4 el cual proporciona una excelente respuesta de alta frecuencia con baja distorsión armónica. Otras características de este modelo son su excelente sensibilidad (111 dB, 2,83 V @ 1m) y su alta capacidad de potencia (programa de 200 W por encima de 1,2 kHz).

[EN] ST 115 is also composed by one Beyma compression driver of 100 W RMS coupled to a wave guide. It is specially designed under our own parameters for the best performance of the system.

This compression driver features a lightweight PM-4 polymer diaphragm providing an excellent high frequency response with low harmonic distortion. Other features of this model are its excellent sensitivity (111 dB, 2,83 @ 1m) and its high power handling (200 W program power above 1,2 kHz).

KEY FEATURES (ONE UNIT)

- High power handling: 100 W RMS.
- Extended frequency range: 0,8 - 18 kHz.
- Low harmonic distortion.
- High sensitivity: 105 dB (1W / 1m).
- Lightweight polyester diaphragm.



TECHNICAL SPECIFICATIONS

Throat diameter	36 mm (1.4 in)
Rated impedance	8 ohms
Minimum impedance	5.2 ohms @ 3.5 kHz
D.C. Resistance	4.3 ohms
Power capacity	100 W RMS above 1.2 kHz
Program power	200 W above 1.2 kHz
Sensitivity *	111 dB (2.83 V @ 1m) coupled to IT 212 P.A. horn
Frequency range	0.7 - 19 kHz
Recommended crossover	1.2 kHz or higher (12 dB/oct. min.)
Voice coil diameter	44.4 mm (1.75 in)
Magnetic assembly weight	1.86 kg (4.1 lb)
Flux density	1.65 T
BL factor	6,6 N/A

CONSTRUCTION MATERIALS

Diaphragm	PM-4 polymer
Voice coil	Ultra lightweight edge wound aluminum voice coil
Voice coil former	Aluminum cover
Magnet	Ferrite

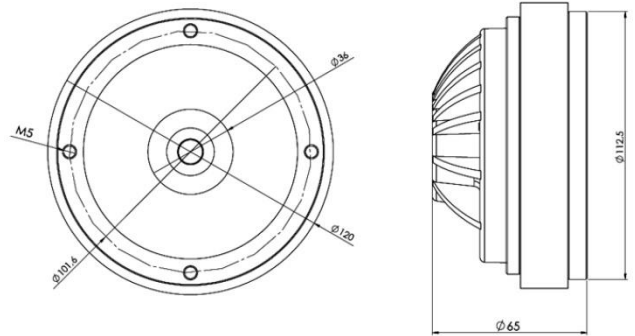
Note: * Sensitivity was measured at 1m distance on axis with 1w input, averaged in the range 1-7 KHz

Interior del ST 115 - Inside ST 115

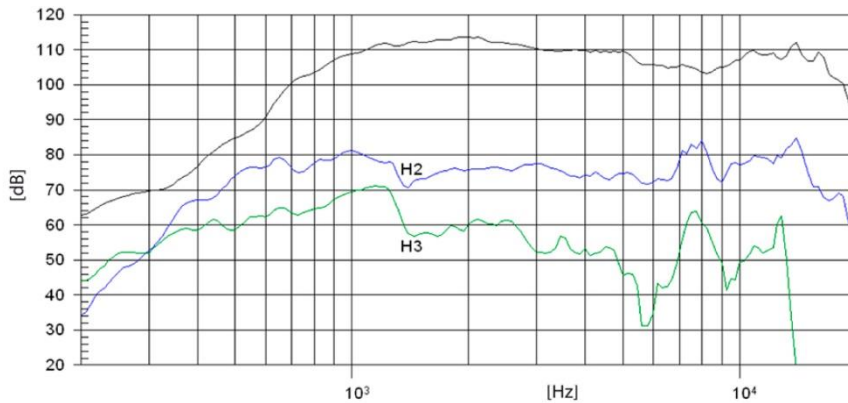
MOUNTING INFORMATION

Overall diameter	120 mm (4.72 in)
Depth	65 mm (2.56 in)
Mounting	Four M5 threaded holes, 90° apart on 101,6 mm (4") diameter circle
Net weight (1 unit)	2.04 kg (4.5 lb)

DIMENSION DRAWINGS

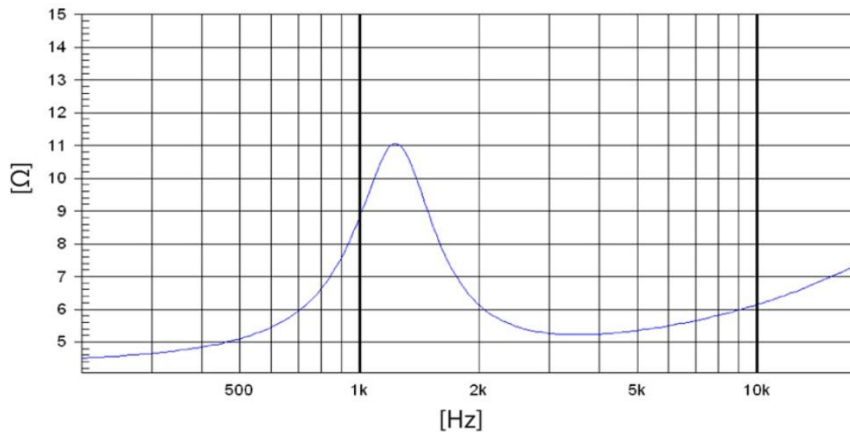


FREQUENCY RESPONSE AND DISTORTION



Note: On axis frequency response measured coupled to ST 115 horn in anechoic chamber 2,83 v @ 1m.

FREE AIR IMPEDANCE CURVE



Note: Electrical impedance measured coupled to ST 115 horn

Accesorios - Accessories.

[ES] Pro DG Systems ofrece a sus clientes todo tipo de equipamiento y accesorios para sus sistemas. ST 115 dispone de flight case de transporte, además de cableado completo del sistema listo para funcionar.

[EN] Pro DG Systems offers to their customers all type of equipment and accessories for their systems. ST 115 has flight case for transport in addition to complete cabling for the system ready to use.



[ES] Flight case de transporte para dos unidades ST 115. Completamente dimensionado para el embalaje hermético y listo para rodar **(Opcional)**

[EN] Flight case for transporting two (2) units ST 115. It is dimensioned for a hermetic packaging and ready to road **(Optional)**



[ES] Disponible de cableado completo del sistema listo para funcionar.

[EN] Complete cabling for the system is available and ready to use.



www.prodgsystems.com

≡ Advanced Sound Systems ≡